

**Содержание**

|      |   |    |
|------|---|----|
| 1    | Введение .....  | 2  |
| 2    | Общие сведения .....                                      | 4  |
| 3    | Назначение .....  | 5  |
| 3.1  | Особенности компрессора .....                             | 6  |
| 4    | Технические характеристики .....                          | 7  |
| 5    | Комплект поставки .....                                   | 8  |
| 6    | Основные элементы компрессора .....                       | 9  |
| 7    | Общие правила техники безопасности .....                  | 11 |
| 7.1  | Специальные меры безопасности .....                       | 11 |
| 8    | Подготовка к эксплуатации .....                           | 14 |
| 9    | Эксплуатация и регулировка .....                          | 17 |
| 10   | Техническое обслуживание .....                            | 20 |
| 10.1 | Общее обслуживание .....                                  | 25 |
| 11   | Типичные неполадки, причины и способы их устранения ..... | 27 |
| 12   | Хранение и утилизация .....                               | 32 |
| 12.1 | Хранение .....  | 32 |
| 12.2 | Утилизация .....  | 32 |
| 13   | Гарантии изготовителя .....                               | 33 |
| 14   | Сведения о рекламациях .....                              | 34 |
| 15   | Свидетельство о приемке и упаковке .....                  | 35 |
| 16   | Особые отметки .....                                      | 37 |

## 1 Введение

**Мы благодарим Вас за то, что Вы выбрали компрессоры торговой марки KronVuz.**

Компрессорное оборудование торговой марки KronVuz будет служить вам долгие годы и приносить удовольствие от работы.

Производителем оборудования торговой марки KronVuz является чешская компания «KRON Investment Group»

Компания «KRON Investment Group» была основана в **2002** году в Чешской столице городе Прага.

По мере роста производственных мощностей, в 2012 году было принято решение о запуске производства автосервисного и компрессорного оборудования под торговой маркой KronVuz.

Несмотря на относительно небольшой срок существования на мировом рынке, бренд успел завоевать признание потребителей.

Оборудование KronVuz – это европейское качество по доступным ценам. Главным девизом компании является слоган **"Мы опередили время!"** Это словосочетание отражает в себе высокое качество производимого оборудования, которое достигается благодаря новейшим технологиям в сфере обработки металла. А так же, использованием современных, высоких технологий при разработке технической части устройств.

Качество чешской изготавливаемой продукции не уступает другим известным Европейским производителям. На сегодняшний день в линейке компрессорного оборудования KronVuz представлены:

- Специализированные без масляные компрессоры
- Компрессоры с прямым приводом
- Компрессоры с вертикальным ресивером
- Компрессоры с ременным приводом (бытовые и промышленные)
- Компрессоры с приводом от ДВС

С расширением территории продаж и открытия филиалов в других странах, в августе 2013 года было открыто представительство по продаже оборудования торговой марки KronVuz на территории Российской Федерации.

Мы гарантируем, что совершая покупку в офисах наших официальных дилеров, Вы получаете высокое качество, надёжность, стабильную производительность за адекватную цену.

Помимо основного завода расположенного в Чешской столице, г. Прага, компания имеет ряд других предприятий, занимающихся сборкой и изготовлением компрессорного оборудования данной торговой марки.

Поэтому место сборки конкретного устройства уточняйте у Вашего ближайшего официального дилера.

## 2 Общие сведения

Паспорт является документом, содержащим техническое руководство и инструкцию по эксплуатации поршневых компрессоров KronVuz (в дальнейшем «компрессоры»).

Прежде чем приступить к эксплуатации компрессора, внимательно ознакомьтесь с его описанием, инструкцией по эксплуатации и основными правилами безопасности.

Храните руководство по эксплуатации в надежном месте для будущего использования.

Использование компрессора исключительно по назначению, соблюдение элементарных норм безопасности позволит Вам избежать потенциально опасных ситуаций и обеспечит долговременную и надежную работу Вашего компрессора.

|   |  |   |                              |
|---|--|---|------------------------------|
|   | Перед тем, как приступить к работе, внимательно прочитайте инструкцию по эксплуатации. |   | Объем ресивера               |
|  | Опасность ожога  |  | Производительность           |
|  | Обязательная защита органов зрения   |  | Максимальное давление        |
|  | Опасность автоматического включения  |  | Количество оборотов в минуту |
|  | Опасное напряжение   |  | Напряжение и частота         |
|  | Мощность   |  | Масса                        |

### **3 Назначение**

- Компрессор является электромеханическим оборудованием и предназначен для обеспечения сжатым воздухом пневматического оборудования, аппаратуры и инструмента, применяемого в промышленности, автосервисе и других целей потребителя;
- Использование компрессора позволяет значительно экономить электроэнергию, механизировать труд и повысить качество работ;
- Надежный и эффективный компрессор - идеальный выбор для промышленности и производственных предприятий, где требуется высокая производительность и давление сжатого воздуха, исключительная простота в использовании и обслуживании.
- Не допускается использование компрессора во взрывоопасных и пожароопасных зонах по ПУЭ, под дождем;
- Регулировка давления в ресивере – автоматическая;
- Изготовитель оставляет за собой право вносить изменения в конструкцию компрессора, которые могут быть не отражены в настоящем документе и направлены на повышение качества и надежности, без предварительного предупреждения.
- Общий вид компрессора представлен на рисунке.



Рисунок. Внешний вид изделия.

### 3.1 Особенности компрессора

Поршневой компрессор с ременным приводом **KronVuz Air BV300** - это устройство для производства сжатого воздуха. Двигатель с надежной конструкцией значительно увеличивает производительность и экономит энергопотребление. Оснащен эффективной системой охлаждения (комбинированная конструкция головки цилиндра из литого чугуна и алюминия с большим охлаждающим радиатором) и системой электрозащиты.

Основные особенности компрессора:

- Компрессор для профессионального использования.
- Два выхода для подключения пневмоустройств.
- Надежная конструкция головки цилиндра.
- Высокая производительность.
- Эргономичная конструкция.

## 4 Технические характеристики

**Таблица 1. Основные технические характеристики.**

| Марка компрессора                          | Air BW100    | Air BW200    | Air BV300    | Air BV500    |
|--|--------------|--------------|--------------|--------------|
| Производительность по выходу, л/мин        | 503          | 859          | 1325         | 1325         |
| Максимальное давление сжатого воздуха, бар | 8            | 8            | 12.5         | 12.5         |
| Количество ступеней сжатия                 | 1            | 1            | 2            | 2            |
| Число цилиндров компрессора                | 3            | 3            | 2            | 2            |
| Номинальная мощность двигателя, кВт (л.с.) | 3 (4 HP)     | 5.5 (7.5 HP) | 7.5 (10 HP)  | 7.5 (10 HP)  |
| Скорость вращения ротора мотора, об/мин    | 2880         | 2900         | 2900         | 2900         |
| Электропитание, В                          | 3PH x 380±5% | 3PH x 380±5% | 3PH x 380±5% | 3PH x 380±5% |
| Объем ресивера, л                          | 100          | 200          | 300          | 500          |
| Температурный диапазон                     | +5...+35°C   | +5...+35°C   | +5...+35°C   | +5...+35°C   |
| <b>Габариты упаковки</b>                   |              |              |              |              |
| Длина, мм                                  | 1210         | 1460         | 1610         | 1915         |
| Ширина, мм                                 | 470          | 520          | 590          | 660          |
| Высота, мм                                 | 820          | 940          | 1170         | 1300         |
| Масса, кг                                  | 102          | 177          | 246          | 325          |

## 5 Комплект поставки

Таблица 2. Комплект поставки.

| Наименование   | Количество |
|--|------------|
| Компрессор   | 1          |
| Воздушный фильтр   | 2          |
| Руководство по эксплуатации (Инструкция и гарантийный талон) | 1          |
| Комплект колес   | 1          |
| Упаковка изделия   | 1          |

**Примечание:** комплект колес и детали их крепления упакованы отдельно.  
**ВНИМАНИЕ!**  
Распаковав компрессор, убедитесь в наличии всех деталей, согласно комплекту поставки. При отсутствии или поломке какой-либо детали, немедленно свяжитесь с продавцом.



## 6 Основные элементы компрессора

Основные элементы воздушного компрессора изображены на рисунке



**Рисунок. Основные части компрессора.**

- (1.) Блок подключения электропитания.
- (2.) Электродвигатель.
- (3.) Блок управления (прессостат).
- (4.) Приводной ремень.
- (5.) Воздушный фильтр.
- (6.) Компрессорная головка.
- (7.) Отверстие для долива / замены компрессорного масла.
- (8.) Защитный кожух.
- (9.) Отверстие для слива отработанного масла.
- (10.) Окошко уровня масла.
- (11.) Предохранительный клапан безопасности.

- (12.) Манометр.
- (13.) Выпускной клапан с краном.
- (14.) Рукоятка транспортировочная.
- (15.) Ресивер.
- (16.) Дренажный кран.
- (17.) Колеса транспортировочные.
- (18.) Датчик давления.

- **Поршневой блок** – поршневого типа, одноступенчатый с воздушным охлаждением – предназначен для выработки сжатого воздуха.

Смазка трущихся поверхностей деталей блока поршневого осуществляется разбрызгиванием масла. Заливка масла в картер производится через отверстие в крышке картера, слив масла – через отверстие в днище картера, закрытое пробкой (болтом).

- **Ресивер (воздухозаборник)** – служит для сбора сжатого воздуха, устранения пульсации давления, отделение конденсата. Ресивер является также корпусом, на котором смонтированы узлы и детали компрессора.

Ресивер имеет штуцеры для установки блока управления (прессостата), обратного клапана, крана слива конденсата.

- **Электродвигатель** размещается на раме и соединяется с компрессорной головкой по средствам ременной передачи.
- **Блок управления (прессостат)** – служит для обеспечения работы компрессора в автоматическом режиме, поддержания давления в ресивере.
- **Воздухопровод сброса давления** служит для сбрасывания сжатого воздуха из нагнетательного воздухопровода после остановки поршневого блока с целью облегчения его последующего запуска.
- **Предохранительный клапан** служит для ограничения максимального давления в ресивере и отрегулирован на давление открывания, превышающее давление нагнетания не более чем на 10%.
- **Обратный клапан** обеспечивает подачу сжатого воздуха только в направлении от поршневого блока к ресиверу.
- **Кран слива конденсата** служит для удаления конденсата из ресивера.
- **Манометр** предназначен для контроля давления в ресивере.

## **7 Общие правила техники безопасности**

### **ЗАПРЕЩАЕТСЯ:**

- использовать сжатый воздух для очистки тканей;
- использовать сжатый воздух для дыхания или продувки цилиндров без предварительной очистки с применением специально предназначенных для этого фильтров;
- использовать открытую воздушную линию, так как это может привести к травмам;
- использовать огнеопасные жидкости для очистки компрессора;
- использовать открытое пламя для осмотра внутренних объемов компрессора.

### **НЕОБХОДИМО:**

- использовать защитные очки при очистке сжатым воздухом оборудования, убедиться, что грязь не сдувается в сторону людей, использовать обдувочные пистолеты;
- убедиться, что все дополнительное оборудование находится в полном порядке и правильно используется;
- заменять все части, инструменты и аксессуары, если они не подходят для безопасной эксплуатации;
- выключать компрессор, отсоединять его от электросети и полностью охлаждать перед снятием любых частей или проведением обслуживания.

### **7.1 Специальные меры безопасности**

- Не раскручивайте пневматические соединения, если ресивер находится под давлением;
- Убедитесь, что все работы с трубопроводами и соединениями пневматических шлангов сделаны с применением элементов с подходящим сечением и рассчитаны на предельное рабочее давление;

- Устанавливайте обратные или отсечные клапаны на линии подачи в случае, если компрессор устанавливается параллельно другому компрессору или соединяется с пневматической системой;
- Не осуществляйте никаких операций с компрессором, если компрессор не отключен от электросети;
- **Внимание!** Компрессор должен быть соединен с электросетью через розетку, имеющую защитное заземление;
- Компрессор должен располагаться как можно ближе к электрической розетке. Перед запуском компрессора убедитесь, что напряжение в электросети соответствует рабочему напряжению электропитания компрессора;
- **ВАЖНО!** Провода в кабеле электропитания имеют следующие цвета:
  - **Зеленый или Желтый – Заземление;**
  - **Голубой – Ноль;**
  - **Коричневый – Фаза/Фазы.**
- Падение напряжения: если компрессор работает плохо, мотор вращается медленно, с паузами, появляется гудение и не запускается, то это указывает на падение напряжения, которое может быть вызвано, например, слишком длинным кабелем питания. Это можно устранить укорачиванием кабеля (неправильное электропитание не является причиной для гарантийного обслуживания);
- **Убедитесь**, что направление вращения компрессора в начале пуска и после любых изменений в электрической схеме компрессора, правильно;
- Регулярно проверяйте, чтобы все защитные кожухи находились на своих местах и были тщательно закреплены;
- Не следует предпринимать попыток самостоятельного устранения возникших неисправностей. В таких случаях - обращаться в сервисные центры по адресам, указанным в гарантийных талонах;
- Воздух, который засасывается компрессором, должен быть по возможности холоднее и как можно чище. При снижении температуры входящего воздуха на 3

градуса, количество передаваемого воздуха увеличивается на 1%. Устанавливайте компрессор так, чтобы было адекватное охлаждение воздухом, и чтобы воздух проходил через мотор, а крыльчатка мотора свободно вращалась;

- Никогда не используйте компрессор во влажном помещении или в непосредственной близости от воды. Строго соблюдайте правила личной безопасности;
- Не используйте компрессор в присутствии горючих жидкостей и газа;
- Наличие в воздухе аэрозолей, абразивной пыли и химически активных газов снижает срок службы оборудования;
- Не устанавливайте легко воспламеняемые предметы вблизи компрессора;
- При перерывах в работе выключайте компрессор;
- Никогда не направляйте воздушную струю на людей и животных. Люди и животные должны находиться вне зоны действия компрессора;
- Не транспортируйте компрессор с ресивером, находящимся под давлением;
- **В случае использования компрессора для окраски:**
  1. не работайте в закрытых помещениях и вблизи открытого огня;
  2. убедитесь в том, что помещение, в котором производится работа, имеет соответствующий воздухообмен.
  3. защитите рот и нос с помощью маски;
  4. убедитесь, что частицы краски не попадают на компрессор;
- Завершив работы, отключите компрессор от электросети.

## 8 Подготовка к эксплуатации

1. Внимательно изучите и следуйте требованиям настоящей инструкции по эксплуатации.
2. Важно, чтобы первый запуск компрессора произвел обученный персонал, осуществляющий различные виды контроля в соответствии с инструкциями.
3. Аккуратно вскройте упаковку, проверьте комплектность, убедитесь в отсутствии повреждений.
4. Установите на ресивер колеса и амортизаторы (см. рис.).

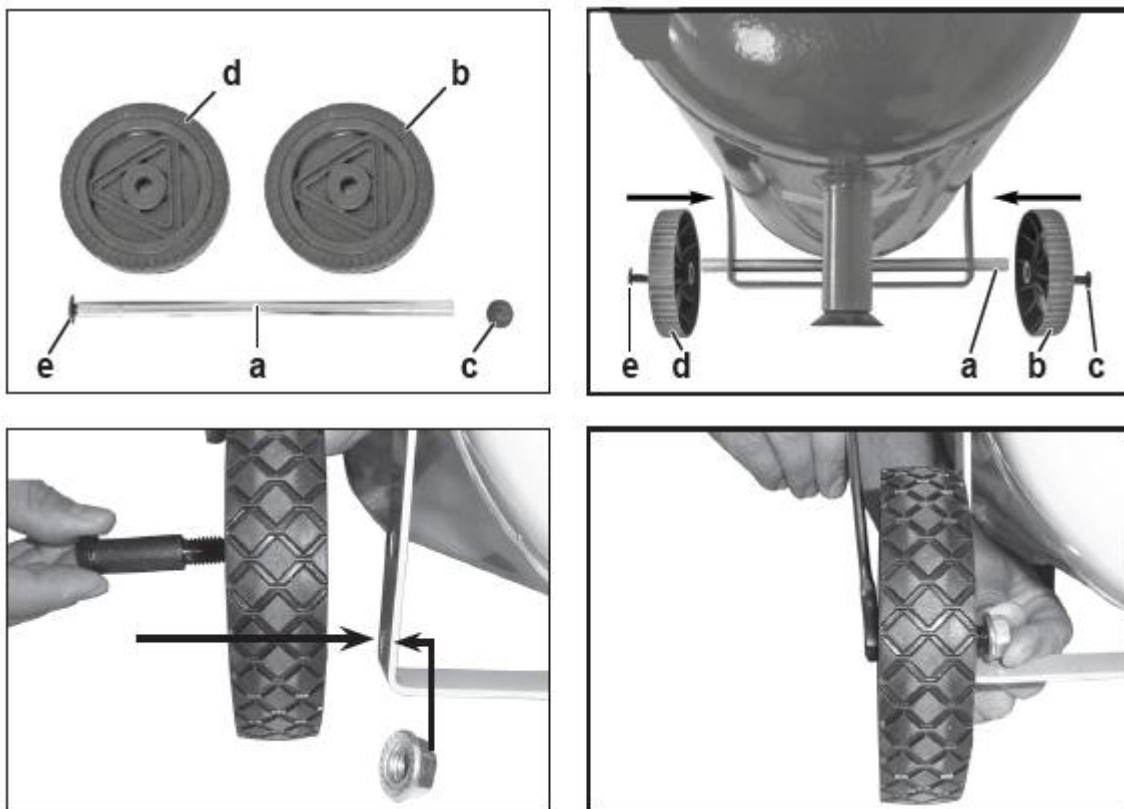


Рисунок. Установка колес и амортизаторов на компрессор.

Установите на поршневую головку воздушный фильтр, если он не был установлен.



Рисунок. Установка воздушного фильтра.

Компрессор установите на ровной горизонтальной площадке, обеспечив свободный доступ к выключателю и крану подачи воздуха потребителю. Пол помещения в месте установки компрессора должен быть из несгораемого материала.

5. Уровень масла должен быть в пределах красного кружка на масломерном окошке.

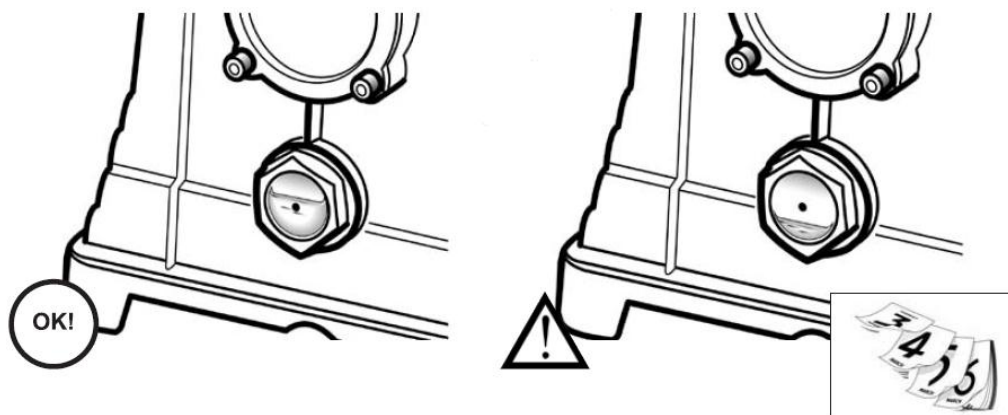


Рисунок. Указатель уровня масла.

Рекомендуемое компрессорное масло: **LOTOS SIGMUS L-DAB 100 («зимнее»)** или **L-DAB 150 («летнее»)** или аналогичное.

6. Проверьте указание табличек на поршневом блоке, ресивере, данных настоящей инструкции по эксплуатации.
7. Необходимо постоянно осуществлять контроль уровня масла.
8. Проверьте соответствие напряжения питающей сети требованиям раздела «Основные технические характеристики» настоящей инструкции по эксплуатации.
9. Надежно соедините компрессор с потребителями сжатого воздуха, используя соответствующую пневмоарматуру и трубопроводы.
10. Откройте выпускное отверстие, потяните переключатель на датчике давления воздуха, как показано на рисунке, дайте поработать компрессору в течение 10 минут на холостом ходу, чтобы компрессорное масло попало на все подвижные части. Закройте выпускное отверстие для эксплуатации в нормальном рабочем режиме.

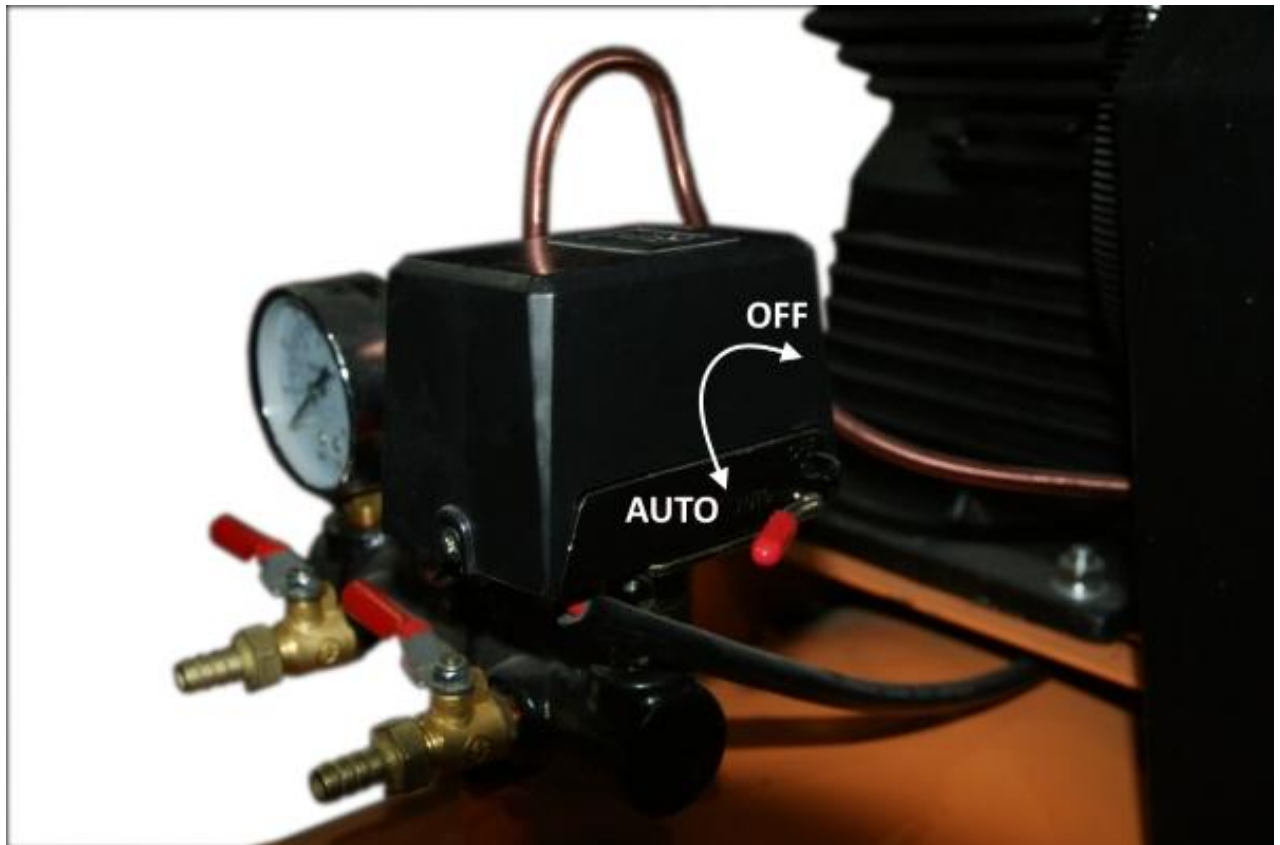


Рисунок. Переключатель включения / остановки компрессора.



## 9 Эксплуатация и регулировка

### 1. Перед запуском убедитесь:

- Что напряжение электропитания соответствует номинальному значению, указанному на оборудовании;
- Что показания манометра равны нулю;
- Что уровень компрессорного масла находится на требуемом значении масломерного окошка (в пределах красного кружка).

При первом запуске, а также после длительного периода бездействия, рекомендуется капнуть на воздушный фильтр несколько капель компрессорного масла.

### 2. **Важно!** Перед запуском компрессора необходимо сбросить давление сжатого воздуха, имеющееся в трубках и компрессорной головке компрессора.

### 3. **Воздушное охлаждение:** для обеспечения необходимого охлаждения компрессора, необходимо устанавливать его не менее в 31 см от ближайшей стены в хорошо проветриваемом помещении.

### 4. **Пуск и останов компрессора** должны производиться только выключателем на блоке управления (прессостате). После пуска компрессора, по мере расхода воздуха потребителем, реле давления прессостата автоматически выключает и выключает его, поддерживая давление сжатого воздуха в ресивере в заданных пределах.

Когда давление достигает номинального рабочего значения 8 бар, компрессор автоматически выключается. Когда давление падает до 5 бар, компрессор автоматически включается.

### 5. **Реле давления (прессостат)** отрегулировано на предприятии-изготовителе, и не должно подвергаться регулировкам со стороны пользователя.

Если все таки требуется изменить рабочее давление, вы можете открыть корпус прессостата и отрегулировать давление до требуемого значения, как показано на рисунке, но только в нижнюю сторону. Если увеличить давление, то сработает клапан безопасности.

## Корпус блока управления



Рисунок. Корпус прессостата.

6. При ручном отключении компрессора сжатый воздух необходимо сбросить через выпускное отверстие, перекрываемое шаровым краном. Это очень важно при перезапуске компрессора. Без сброса сжатого воздуха перезапуск будет происходить при высокой нагрузке, что может привести к повреждению двигателя.
7. Компрессоры оборудованы устройством тепловой защиты от перегрузок. При продолжительной работе и чрезмерном потреблении сжатого воздуха возможно автоматическое отключение компрессора вследствие перегрева.
8. Во избежание выхода из строя двигателя, вмешательство в систему тепловой защиты недопустимо.
9. Для правильного использования и нормальной работы компрессора необходимо учесть, что **номинальный режим работы** – повторно-кратковременный с повторяемостью включения (ПВ) до 60%.
10. По окончании работы полностью выпускайте воздух из ресивера.

**ВНИМАНИЕ!**

1. Если в ресивере находится сжатый воздух, не отсоединяйте части, которые могут находиться под давлением;
2. Когда компрессор находится под напряжением, не отсоединяйте никакие электрические элементы;
3. Никогда не регулируйте клапан безопасности – это может привести к аварийной ситуации;
4. Не используйте компрессор в помещениях с нестабильным сетевым напряжением;
5. Кабель питания должен быть сечением не менее 1.5 мм<sup>2</sup> и не более 5 м в длину;
6. Никогда не прекращайте работу, выдергивая кабель питания вместо выключения при помощи блока управления;
7. Когда компрессор выключен, сжатый воздух в выпускной трубке необходимо полностью выпустить через выпускное отверстие;
8. По завершении работы отключите компрессор от сети и откройте выпускной клапан для выпуска сжатого воздуха из ресивера;
9. Компрессорное масло должно быть чистым и отвечать требованиям уровня масла. Уровень масла должен быть в пределах красного кружка на масломерном окошке;
10. Двигатель оснащен перезапускаемой защитой от перегрева. При срабатывании защиты от перегрева, компрессор следует отключить от сети. Проверьте компрессор на предмет неполадок. Перезапустите компрессор, подключив к сети, только после устранения неисправности;
11. Группа **«головка/цилиндр/нагнетательный воздухопровод»** может сильно нагреваться. Соблюдайте осторожность при работе вблизи и не трогайте их во избежание ожогов.

Перезапускайте компрессор только после устранения неисправностей. В противном случае, может быть поврежден двигатель.

## 10 Техническое обслуживание

Для обеспечения долговечной и надежной работы компрессора выполняйте следующие операции по его техническому обслуживанию:

- После первых 48-ми часов работы проверьте и при необходимости подтяните болты головок цилиндров поршневого блока для компенсации температурной усадки, момент затяжки болтовых соединений приведен в сводной таблице.
- Перед проверкой затяжки необходимо полностью охладить компрессор. Проверка момента затяжки болтов должна осуществляться не реже, чем каждые 4 месяца.

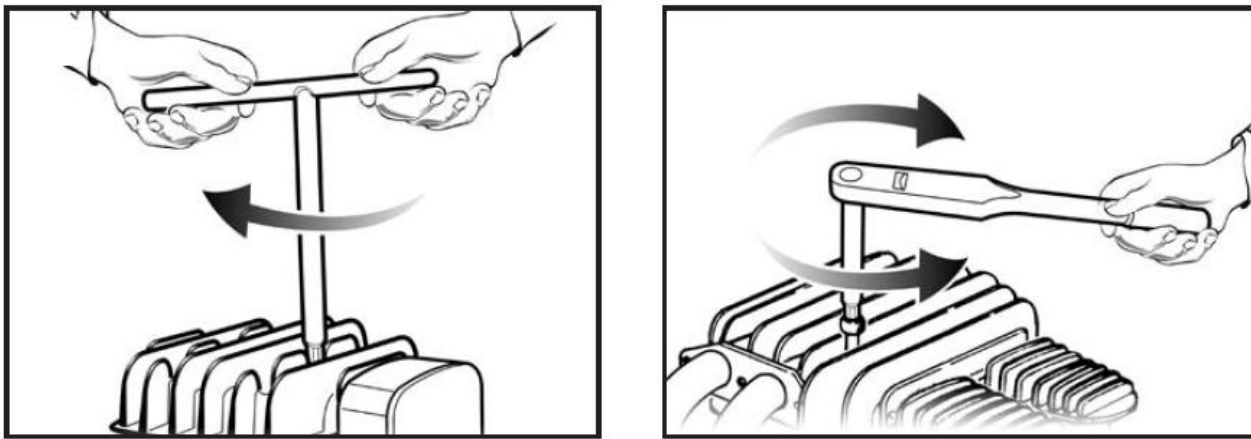


Рисунок. Затяжка болтов компрессорной головки.

Таблица усилий затяжки болтовых соединений:

| Тип болта | Нм Минимальное | Нм Максимальное |
|-----------|----------------|-----------------|
| M6        | 9              | 11              |
| M8        | 22             | 27              |
| M10       | 45             | 55              |
| M12       | 76             | 93              |
| M14       | 121            | 148             |

- Ежемесячно проверяйте плотность соединения воздухопроводов, уровень масла в картере, очищайте компрессор от пыли и загрязнения. В качестве обтирочного материала следует применять только хлопчатобумажную или льняную ветошь. Применение концов и шерстяных тряпок не допускается.

- После первых 100 часов работы и далее через каждые 500 часов работы производите замену компрессорного масла. Не рекомендуется смешивать разные по типам масла. При изменении цвета масла (побеление – присутствие воды, потемнение – сильный перегрев) рекомендуется немедленно заменить масло.

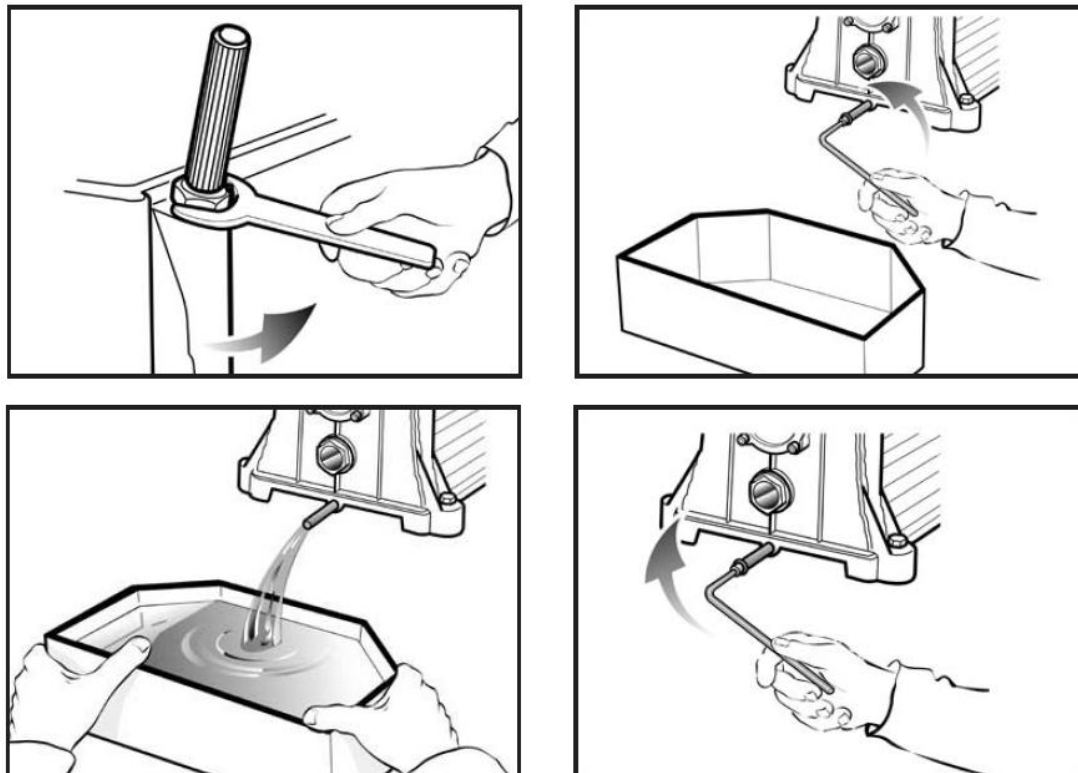


Рисунок. Слив отработанного компрессорного масла.

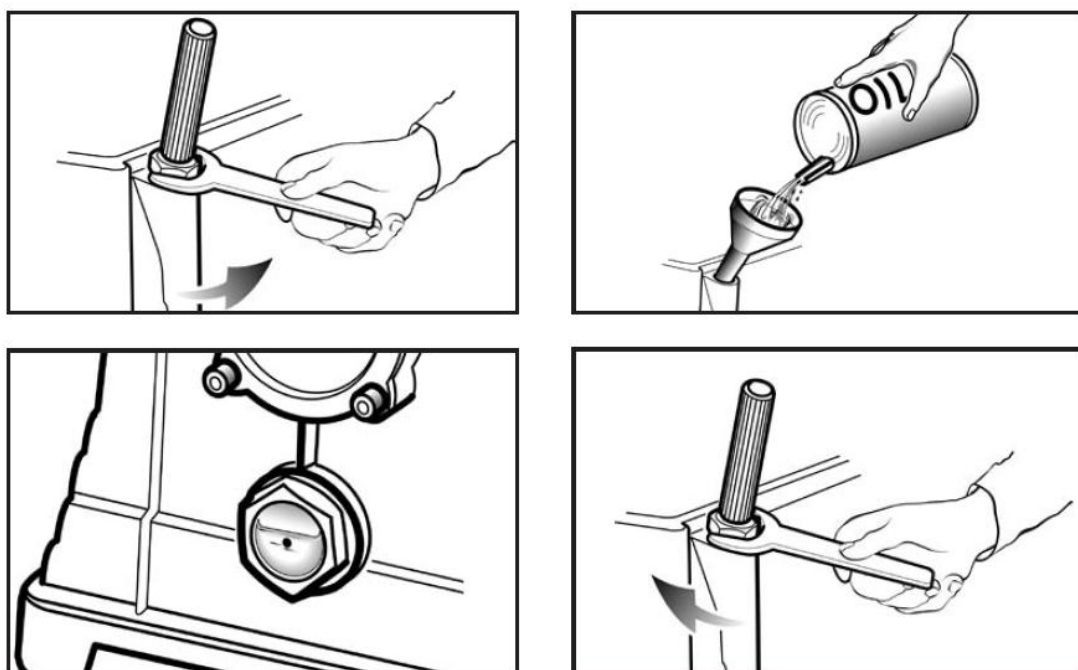


Рисунок. Замена компрессорного масла.

- В зависимости от условий эксплуатации, но **не реже одного раза в месяц**, очищайте всасывающий воздушный фильтр, продувая сжатым воздухом фильтрующий элемент. Рекомендуется заменять фильтрующий элемент, по крайней мере, один раз в год, если компрессор работает в чистом помещении и чаще, если помещение запыленное. Снижение пропускной способности воздушного фильтра снижает срок службы компрессора, увеличивает расход электроэнергии и может привести к выходу его из строя;

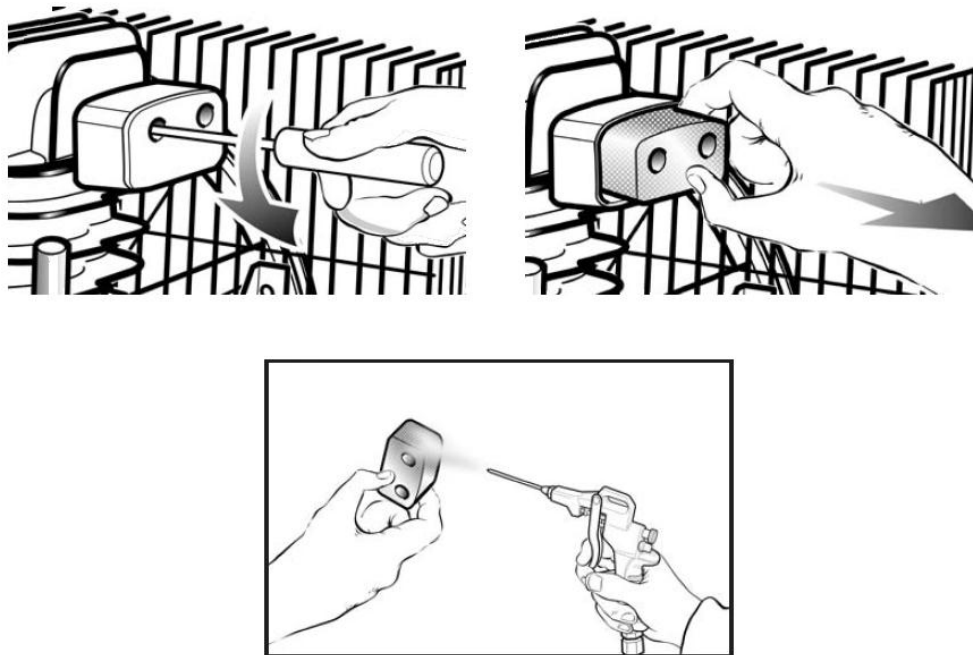


Рисунок. Очистка воздушного фильтра.

- **Ежедневно** сливайте водяной конденсат с ресивера. Производите слив конденсата из ресивера при помощи крана слива конденсата (рисунок 9), находящегося в нижней части ресивера. Просто отвинтите заглушку с ребристой головкой для выпуска воды и тщательно затяните её.

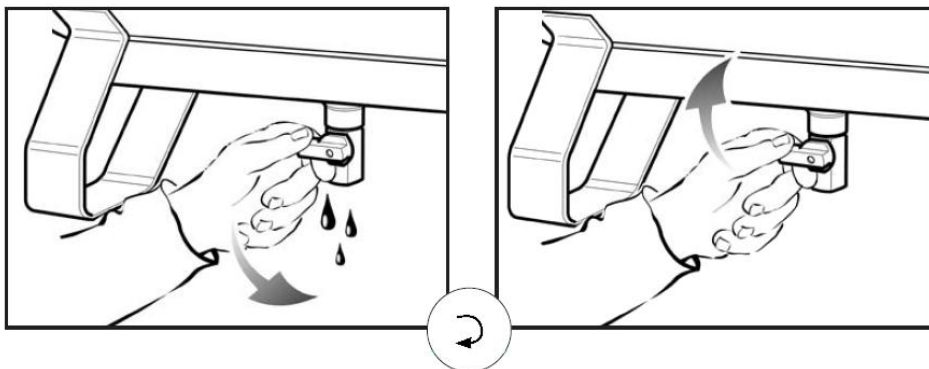


Рисунок. Кран слива конденсата.

- **Периодически** очищайте все наружные поверхности компрессора для улучшения охлаждения. (Не реже чем 500 часов работы – очистка радиатора компрессорной головки, проверка клапана безопасности и манометра).
- **Периодически** проверяйте целостность и надежность крепления поршневого блока, органов управления, приборов контроля, кабелей, воздухопроводов.
- **Утечки воздуха:** проверяйте компрессор, соединения, линии сжатого воздуха на наличие утечек и при необходимости, устраните их. Помните, что даже небольшие утечки могут вызвать значительные потери сжатого воздуха, и, как следствие, увеличение расхода электроэнергии и уменьшение срока службы.
- **Клапан безопасности:** клапан установлен для защиты компрессора от избыточного давления, что может быть вызвано поломкой блока управления. При достижении предельного давления шток клапана поднимается и сбрасывает избыток давления в атмосферу.
- **Датчик давления воздуха:** периодически проверяйте и очищайте от загрязнений датчик давления воздуха.



Рисунок. Очистка датчика давления воздуха.

- **Натяжение ремня и его регулировка (каждые 200 часов):** проверьте натяжение ремня при отключенном электропитании.

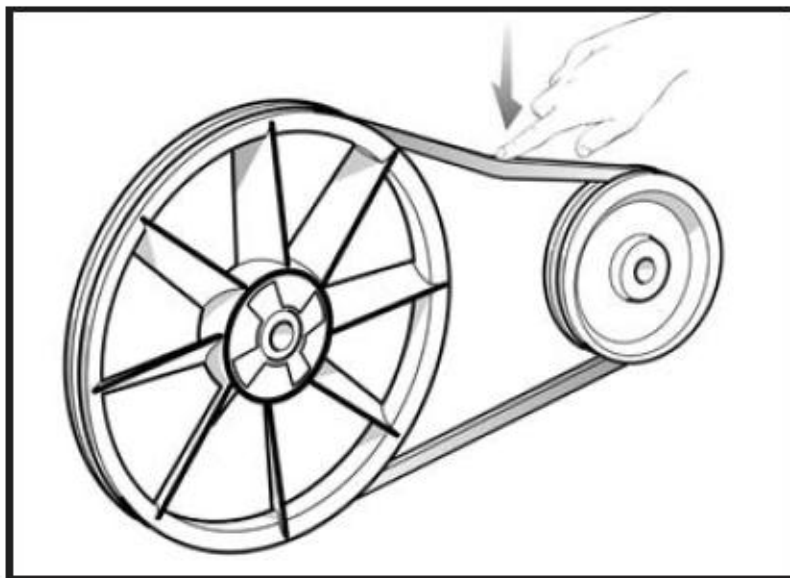


Рисунок. Проверка натяжения приводного ремня.

Максимальное провисание приводного ремня в его средней точке по линии между маховиком компрессора и мотором не должно превышать 12 мм. Одновременно убедитесь в том, что болты мотора и компрессора затянуты, а ремень не изношен. Также проверьте маховик компрессора и шкив мотора на предмет достаточности их крепления к валу.



## 10.1 Общее обслуживание

### Очистка

Содержите компрессор в чистоте и порядке. Держите все внешние части компрессора в чистоте. Периодически очищайте внешнюю поверхность радиаторов для увеличения эффективности их теплоотдачи.

### Всасывание

Тщательно очищайте впускное отверстие воздушного фильтра, всасываемый воздух должен быть ясно слышен. Плохое всасывание может иметь место при засорении воздушного фильтра или впускных клапанов.

### Поршневые кольца

При эксплуатации компрессора с избыточным количеством нагрузки необходимо проверить герметизирующие кольца, и при их повреждении они должны заменяться. При продолжительном интенсивном использовании заменяйте кольца и другие основные компоненты.

### Подшипники

При проверке или замене поршневых колец, коленчатый вал компрессора и его подшипники также должны проверяться, а при наличии износа – заменяться по необходимости.

### Мотор

Если мотор не заработал при запуске компрессора или остановился в процессе работы, то это не означает, что мотор полностью вышел из строя.

### **Нехарактерные звуки, издаваемые компрессором, могут означать:**

- a) Низкое напряжение электропитания или ослабление электрических соединений;
- b) Утечку в обратном клапане, вызванную противодействием воздуха в ресивере;

- c) Неправильную процедуру пуска и автоматической работы;
- d) Заклинивание компрессора, вызванное изношенностью поршневой группы компрессорной головки.

**На полный выход мотора из строя указывает:**

- a) Срабатывание тепловой защиты;
- b) Перегорание основного предохранителя;
- c) Обрыв соединений.

## 11 Типичные неполадки, причины и способы их устранения

Таблица 3. Типичные неполадки.

| Неполадка   | Причина   | Способ устранения  |
|---|---|--|
| Компрессор не работает  | <ol style="list-style-type: none"> <li>1. Нет электропитания</li> <li>2. Перегорел предохранитель</li> <li>3. Поломан выключатель,</li> <li>4. Тепловая перегрузка</li> <li>5. Датчик давления вышел из строя.</li> <li>6. Кабель питания имеет сечение меньше 1.5 мм<sup>2</sup> и/или слишком длинный</li> <li>7. Неисправен двигатель</li> <li>8. Заклинен компрессор</li> </ol> | <ol style="list-style-type: none"> <li>1. Проверьте подключение электропитания.</li> <li>2. Проверьте предохранитель/выключатель, замените перегоревший предохранитель.</li> <li>3. Пере подключите компрессор к элементам электропитания и проверьте надежность соединения всех элемента.</li> <li>4. Запустите двигатель снова, после остывания - примерно через 15 мин.</li> <li>5. Обратитесь в сервисный центр.</li> <li>6. Замените кабель</li> <li>7. Отремонтируйте или замените двигатель</li> <li>8. Проверьте и замените</li> </ol> |
| Электродвигатель гудит, но не может запустить компрессор или работает медленно  | <ol style="list-style-type: none"> <li>1. Низкое напряжение</li> <li>2. Короткое замыкание или обрыв обмотки двигателя</li> <li>3. Неисправный клапан или реле давления</li> <li>4. Сжатый воздух в цилиндре</li> </ol>   | <ol style="list-style-type: none"> <li>1. Проверьте вольтметром входящее напряжение электросети (мин 360 В).</li> <li>2. 3. Обратитесь в авторизованный сервисный центр.</li> <li>4. Нажмите переключатель в положение OFF на 15 сек, затем вернуть в положение AUTO.</li> </ol>   |
| Предохранитель перегорел / частое срабатывание автоматического выключателя (ВНИМАНИЕ! Никогда не используйте удлинительный кабель электропитания) | <ol style="list-style-type: none"> <li>1. Неправильное сопротивление предохранителя, перегрузка электросети</li> <li>3. Неисправный датчик или реле давления</li> </ol>   | <ol style="list-style-type: none"> <li>1. Проверьте правильность предохранителя. Подождите некоторое время, чтобы убедиться с состоянии предохранителя. Разгрузите сеть электропитания, оставьте только в качестве потребителя компрессор.</li> </ol>  |

|  |  |  |
|--|--|--|
|  |  | 2. Обратитесь в сервисный центр.   |
| Неоднократное срабатывание тепловой защиты               | <ol style="list-style-type: none"> <li>1. Низкое напряжение</li> <li>2. Загрязнен воздушный фильтр</li> <li>3. Отсутствие надлежащей вентиляции / слишком высокая температура помещения</li> </ol>           | <ol style="list-style-type: none"> <li>1. Проверьте напряжение вольтметром</li> <li>2. Очистите воздушный фильтр.</li> <li>3. Переместите компрессор в хорошо проветриваемое помещение.</li> </ol>   |
| Давление в ресивере падает, когда компрессор не работает | <ol style="list-style-type: none"> <li>1. Ослабленные соединения (фитинги, пневмосоединения и т.д.)</li> <li>2. Недостаточно закручен кран слива конденсата</li> <li>3. Утечка в обратном клапане</li> </ol> | <ol style="list-style-type: none"> <li>1. Убедитесь в отсутствии утечек воздуха. Используйте ленту-герметик для пропускающих соединений.</li> <li>2. Затяните кран слива конденсата.</li> <li>3. Снимите обратный клапан, почистите или замените. (Опасность! Не снимать обратный клапан с ресивером находящимся под давлением. Сначала выпустите сжатый воздух.)</li> </ol> |
| Повышенная влажность нагнетаемого воздуха                | <ol style="list-style-type: none"> <li>1. Чрезмерное количества конденсата в ресивере</li> <li>2. Высокая влажность воздуха</li> <li>3. Засорение воздушного фильтра</li> </ol>                              | <ol style="list-style-type: none"> <li>1. Слейте конденсат с ресивера</li> <li>2. Переместите компрессор в помещение с меньшей влажностью, используйте дополнительный фильтр очистки воздуха.</li> <li>3. Очистите или замените фильтр</li> </ol>  |
| Компрессор работает постоянно без выключения             | <ol style="list-style-type: none"> <li>1. Неисправный датчик давления</li> <li>2. Чрезмерное потребление сжатого воздуха</li> </ol>  | <ol style="list-style-type: none"> <li>1. Замените переключатель</li> <li>2. Компрессор недостаточно производительен или имеет маленький ресивер, чтобы соответствовать требованиям подключаемого потребителя / пневмоинструмента</li> </ol>   |

|   |  |   |
|---|--|---|
| Сильная вибрация и шум при работе компрессора         | <ol style="list-style-type: none"> <li>1. Ослабление болтовых соединений</li> <li>2. Резиновые амортизаторы на ресивере не установлены/ изношены</li> <li>3. Серьезный износ подвижных частей</li> </ol>   | <ol style="list-style-type: none"> <li>1. Затянуть</li> <li>2. Установить / заменить</li> <li>3. Отремонтируйте или замените</li> </ol>   |
| Производительность по воздуху уменьшилась, чем обычно | <ol style="list-style-type: none"> <li>1. Загрязнен воздушный фильтр</li> <li>2. Недостаточно закручен кран слива конденсата</li> <li>3. Утечка в соединениях подключения пневмолинии</li> <li>4. Износ и повреждение уплотнительного кольца и цилиндра</li> <li>5. Утечка воздуха в клапане безопасности</li> </ol> | <ol style="list-style-type: none"> <li>1. Затяните кран слива конденсата.</li> <li>2. Очистите или замените воздушный фильтр.</li> <li>3. Проверьте и затяните пневматические соединения</li> <li>4. Отремонтируйте или замените</li> <li>5. Проверьте, очистите, при необходимости замените</li> </ol> |
| Избыточное потребление смазочного масла               | <ol style="list-style-type: none"> <li>1. Добавляется слишком много масла</li> <li>2. Засорен вентиляционный клапан</li> <li>3. Износ и повреждение уплотнительного кольца и цилиндра</li> </ol>   | <ol style="list-style-type: none"> <li>1. Поддерживайте требуемый уровень масла</li> <li>2. Проверьте и почистите</li> <li>3. Отремонтируйте или замените</li> </ol>  |

**Таблица 4. Возможные неисправности**

| <b>Симптомы неисправностей</b>  | <b>Номер возможных причин</b> |
|---|-------------------------------|
| Компрессор качает масло   | 1, 7, 9, 11, 19, 20           |
| Стук или грохот   | 2, 15, 16, 17, 18, 20, 24     |
| Отсутствует подача сжатого воздуха                                    | 1, 5, 16, 19, 20, 24          |
| Срабатывает защита от перегрузки или слишком большое потребление тока | 8, 13, 14, 16, 18, 20, 23, 27 |
| Ржавчина в цилиндрах  | 11, 12                        |
| Слишком частые остановки и запуски                                    | 3, 5, 6                       |
| Компрессор во время работы слишком горячий                            | 4, 6, 10, 16, 21              |
| Компрессор не набирает обороты  | 13, 27                        |
| Мерцание освещения в процессе работы компрессора                      | 13, 14                        |
| Ненормальный износ колец, поршня или цилиндра                         | 7, 10, 11, 22                 |
| Мотор не запускается  | 13, 14, 25, 26, 27, 28        |

**Список возможных причин неисправностей**

1. Воздушный фильтр забит;
2. Шкив плохо закреплен или вал мотора имеет большой люфт;
3. Необходимо слить конденсат из ресивера;
4. Головка компрессора не охлаждается;
5. Утечка воздуха в трубках компрессора или во внешней системе;
6. Утечка воздуха через клапан безопасности;
7. Вязкость компрессорного масла слишком низкая;
8. Вязкость компрессорного масла слишком высокая;
9. Уровень масла слишком высокий (возможно масло перелито);
10. Уровень компрессорного масла слишком низкий;
11. Используется неправильное масло, замените масло;
12. Редко эксплуатируется или слишком большая влажность на рабочем месте;
13. Проверьте напряжение электропитания (по всем фазам), контакты в колодке мотора, затяжку электрических соединений, отсутствие перегрузки и исправность предохранителей;

14. Перекос фаз при 3Ф. электропитании, проконсультируйтесь с компетентным электриком;
15. Нагар на верхней части поршня;
16. Утечки, нагар, разрушение или ослабление клапанов, или препятствия в линии подачи воздуха;
17. Износ или задиры на втулке шатуна;
18. Дефект на подшипнике коленчатого вала или вале мотора. Ослаблена крыльчатка мотора;
19. Поршневые кольца сломаны или находятся не на своем месте, зазор разреза поршневого кольца не отрегулирован. Заклинивание в канавке;
20. Цилиндры или поршни поцарапаны, изношены или имеют задиры;
21. Неправильное направление вращения;
22. В воздухе слишком много пыли, нужен более эффективный воздушный фильтр;
23. Ремень привода плохо натянут;
24. Ремень имеет слабинку;
25. Убедитесь в том, что фазосдвигающие конденсаторы используются в 1Ф. сети\*;
26. Убедитесь в том, что давление в ресивере выше, чем давление отключения компрессора (мотор не запустится, если давление в ресивере, ниже давления остановки);
27. Утечка воздуха через обратный клапан;
28. Проверьте, не сработала ли тепловая защита.

\* - данные пункты не относятся к моделям компрессоров с электропитанием 380В. В случае обнаружения других неисправностей необходимо обращаться к Предприятию-изготовителю.

## **12 Хранение и утилизация**

### **12.1 Хранение**

Если оборудование необходимо хранить в течении длительного времени, выполните следующие условия:

- Отсоедините кабель питания и пневматическую линию.
- Смажьте все части: движущиеся механизмы и пазы.
- Слейте все масла и жидкости.
- Накройте оборудование чехлом или пластиковым тентом.

### **12.2 Утилизация**

Когда оборудование больше не подлежит эксплуатации, отключите питание и пневмолинию, утилизируйте в соответствии с местными правилами утилизации промышленного оборудования.



## 13 Гарантии изготовителя

Предприятие-изготовитель гарантирует соответствие компрессора показателям, указанным в настоящем паспорте, при условии, соблюдения потребителем правил эксплуатации, хранения и транспортирования.

Гарантийный срок эксплуатации – 12 месяцев со дня продажи компрессора с отметкой в паспорте.

Срок службы компрессора составляет 5 лет.

Производитель имеет право вносить изменения в конструкцию компрессора без уведомления покупателя.

### **Гарантийное обслуживание не осуществляется в следующих случаях:**

- при наличии механических повреждений, являющихся результатом неправильной или небрежной эксплуатации, транспортировки, хранения (трещины, сколы, деформация корпуса, сетевого шнура и т.д.);
- при нарушении сохранности заводских гарантийных пломб (если таковые имеются);
- в случае изменения конструкции или внутреннего устройства оборудования;
- в случае загрязнения агрегата, как внутреннего, так и внешнего;
- гарантия не распространяется на расходные материалы и детали, вышедшие из строя в результате естественного износа (фильтры, масло, поршневые кольца, гильзы цилиндров и т.д.);
- Гарантия не распространяется также на изделия, вышедшие из строя в случае стихийного бедствия или аварии.
- Условия гарантии не предусматривают профилактику и очистку агрегата. А также выезд мастера к месту установки изделия с целью его подключения, настройки или ремонта.
- Транспортные расходы не покрываются гарантийным обслуживанием.

## 14 Сведения о рекламациях

В случае выявления неисправностей в период гарантийного срока, а также обнаружения некомплектности при первичной приемке изделия, потребитель должен предъявить рекламацию поставщику по адресу электронной почты: [service@kronvuz.ru](mailto:service@kronvuz.ru), Тел.\Факс: + 7 (863) 200-66-20.

### **Рекламация не предъявляется:**

По истечении гарантийного срока на данный вид оборудования.

При нарушении потребителем правил эксплуатации, хранения, транспортировки, предусмотренных эксплуатационной документацией.

**Адреса мастерских гарантийного и послегарантийного ремонта в России указаны на официальном сайте производителя торговой марки KronVuz:**

[www.kronvuz.ru](http://www.kronvuz.ru)

## 15 Свидетельство о приемке и упаковке

Компрессор Air BV300 Зав № \_\_\_\_\_ Марки KronVuz

Ресивер 300 литров Зав.№ \_\_\_\_\_

Дата выпуска \_\_\_\_\_

Дата продажи \_\_\_\_\_

Печать и реквизиты продавца \_\_\_\_\_

\_\_\_\_\_  
\_\_\_\_\_

Корешок отрывного талона №2 на техническое обслуживание в период гарантийного срока компрессора

Корешок отрывного талона №1 на техническое обслуживание в период гарантийного срока компрессора

Изъят « \_\_\_\_ » \_\_\_\_\_ 201\_\_ г.

Изъят « \_\_\_\_ » \_\_\_\_\_ 201\_\_ г.

(наименование ремонтного предприятия)

(наименование ремонтного предприятия)

Механик предприятия \_\_\_\_\_

Механик предприятия \_\_\_\_\_

Отрывной талон №2 на техническое обслуживание в период гарантийного срока компрессора

Отрывной талон №1 на техническое обслуживание в период гарантийного срока компрессора

Зав.№ \_\_\_\_\_

Зав.№ \_\_\_\_\_

Дата продажи « \_\_\_\_ » \_\_\_\_\_ 201\_\_ г.

Дата продажи « \_\_\_\_ » \_\_\_\_\_ 201\_\_ г.

Печать продавца \_\_\_\_\_

Печать продавца \_\_\_\_\_

Регистрационный № \_\_\_\_\_

Регистрационный № \_\_\_\_\_

Дата техобслуживания  
« \_\_\_\_ » \_\_\_\_\_ 201\_\_ г.

Дата техобслуживания  
« \_\_\_\_ » \_\_\_\_\_ 201\_\_ г.

Штамп ремонтного предприятия с  
указанием города

Штамп ремонтного предприятия с  
указанием города

\_\_\_\_\_  
(подпись механика производившего ремонт)

\_\_\_\_\_  
(подпись механика производившего ремонт)

## 16 Особые отметки

